

E-Gitarren-Pickup „S6 Vintage Custom“

Bestell-Nr. 243 / 243G

Beschreibung und Einbauanleitung



Beschreibung

Dieser Fender Strat Typ Pickup hat ein wesentlich stärkeres Magnetfeld als der Standard Pickup dieser Serie. Er ist vor allem für die Gitarristen geeignet, die sowohl einen sustainreichen Sound haben wollen, jedoch auch harmonisch sehr viel mit ihrem Instrument arbeiten. Der S 6 Vintage Custom ist sehr sensibel in der Tonabnahme und erlaubt die perfekte Übertragung von Sounds, die durch Effektgeräte normalerweise sehr verwischt werden können. Mehrere Effekte hintereinander geschaltet sind oft der Killer für einen klaren Ton und den Anschlag. Bei diesem Pickup haben wir sechs verschieden hohe Magneten verwendet, um eine perfekte Anpassung der einzelnen Saiten untereinander zu erreichen. Er entspricht in etwa den alten original Pickups, wurde aber von uns leicht modifiziert, um mehr Power und Punch vor allem in den Höhen zu bringen.

Eigenschaften

Dieser Single-Coil-Pickup mit seinen sechs kräftigen Alnico5-Magneten ist für den Einbau in E-Gitarren vom Typ „Stratocaster¹“ vorgesehen. Er liefert die für diese Gitarre typischen fetzigen, stark höhenbetonten Sounds bei moderater Lautstärke.

Lieferbare Ausführungen:

Offen (Best.-Nr. 243)
Geschlossener Plastikkappe (Best.-Nr. 243G)
Nordpol-Typ (weißer und grüner Draht)
Südpol-Typ (gelber und brauner Draht)
Lieferbare Farben: schwarz, creme

Elektrische Kenndaten:

Widerstand: 6,25 kOhm
Induktivität: 2,4 Henry
Maximal erreichbare Resonanzüberhöhung (Q-Faktor) 5,5 (15 dB)

Einbau

Der Einbau von Pickups in E-Gitarren setzt Erfahrung im Umgang mit dem LötKolben voraus. Wer hiermit noch nicht geübt ist, der lässt sich das besser von einem Fachmann machen. An Werkzeug benötigen Sie: LötKolben mit feiner Spitze, etwa 40 bis 50 Watt, hochwertiges Elektronik-LötZinn, passende Schraubenzieher, kleiner Seitenschneider, Abisoliergerät für Drähte oder ersatzweise ein scharfes Messer.

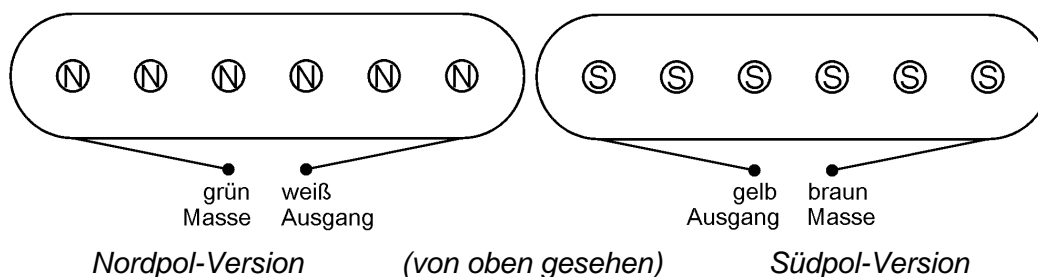
Die Saiten abnehmen, Gitarre öffnen. Die Drähte des vorhandenen Pickups vom Poti bzw. Schalter ablöten, die Lötflannen von eventuellen alten Drahtresten säubern. Evtl., vorhandenen Pickup losschrauben und herausnehmen, „S6 Vintage Custom“ einsetzen und festschrauben.

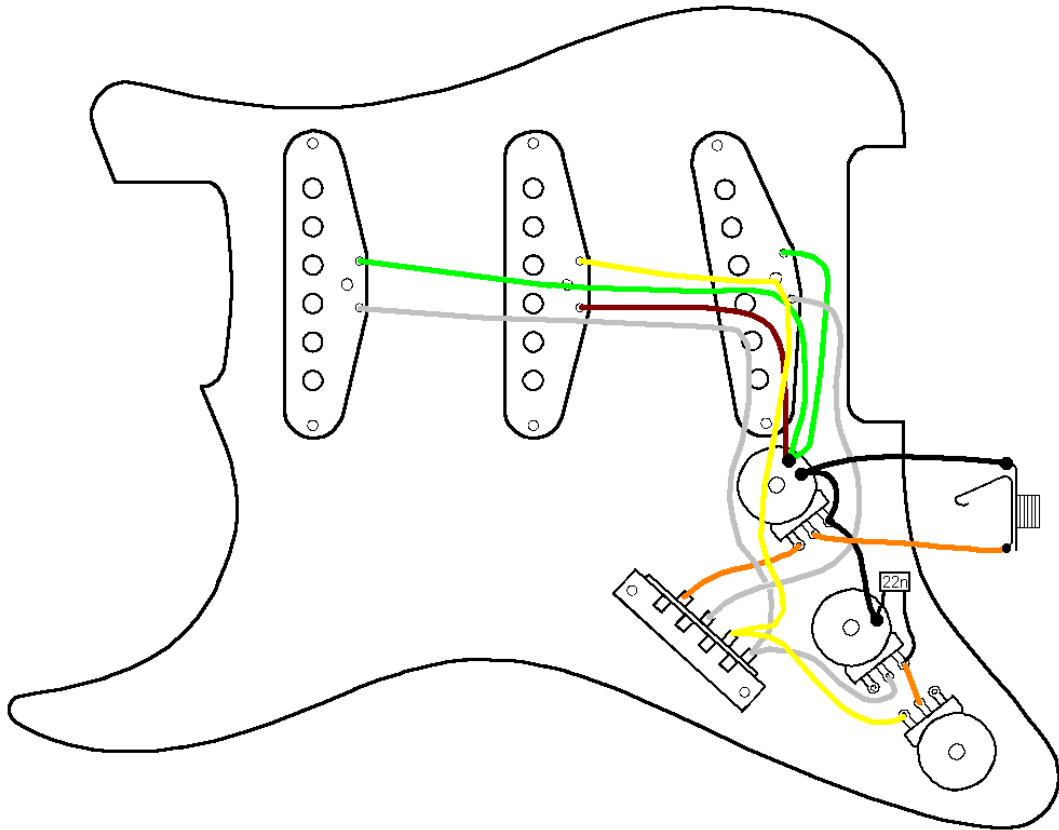
Die Drähte auf etwa 5 mm Länge abisolieren und nach der folgenden Anleitung anlöten; dabei darauf achten, dass keine unbeabsichtigten Kurzschlüsse entstehen (etwa zwischen verbogenen Poti-Anschlüssen oder zum Poti-Gehäuse).

Alte „Stratocaster¹“-Verdrahtung: Hier werden drei Pickups mit gleicher magnetischer Polung verwendet, entweder drei Nordpol- oder drei Südpol-Typen. Hier ist in allen Schaltstellungen des Pickup-Wahlschalters eine Brummempfindlichkeit prinzipbedingt unvermeidlich.

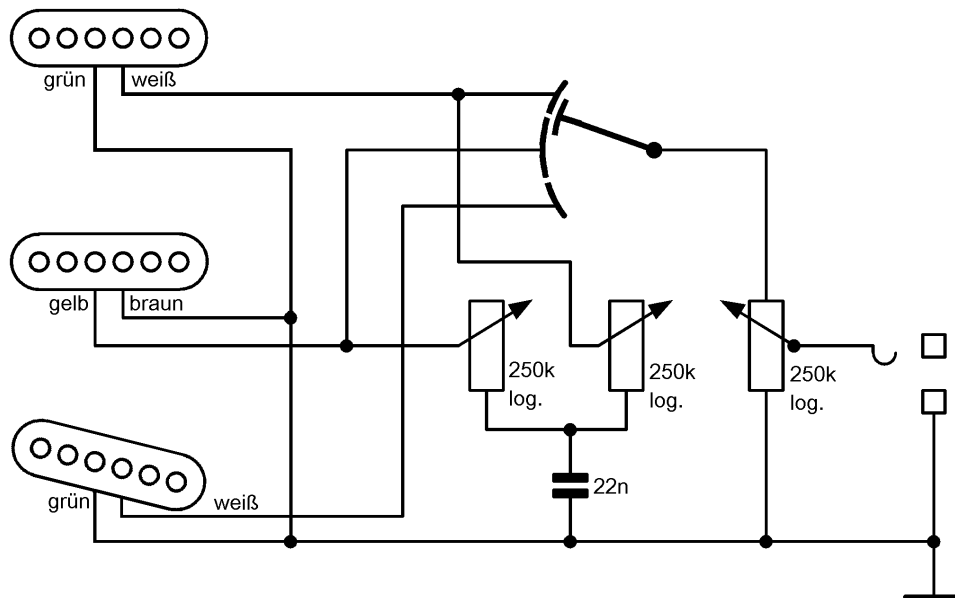
Neue „Stratocaster“-Verdrahtung: Hier ist der mittlere Pickup andersherum gewickelt als die beiden äußeren und hat eine umgekehrte magnetische Polung. In diesem Fall wird in der zweiten und vierten Stellung des Pickup-Wahlschalters ein Humbucking-Effekt erreicht, d. h. das Tonsignal ist brumm-frei.

Dieser Schaller-Pickup wird mit beiden magnetischen Polungen geliefert. Sie können wahlweise eine Bestückung „Nord / Süd / Nord“ oder „Süd / Nord / Süd“ vornehmen, beide sind gleichwertig. Löten Sie bei Nordpol-Typen den weißen Draht an den entsprechenden Anschluss des Pickup-Wahlschalters an und den grünen an Masse (Gehäuse des Volumen-Potis). Bei den Südpol-Typen kommt der gelbe Draht an den Schalter und der braune an Masse.





„Stratocaster“-Verdrahtung Nord / Süd / Nord

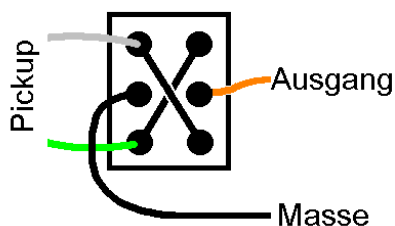


„Stratocaster“-Schaltung

Phasenumkehr

Die "Phasenbeziehung" zwischen Pickups spielt nur dann eine Rolle, wenn in einer Gitarre mehrere gleichzeitig eingeschaltet werden. Hier gibt es zwei Möglichkeiten: gleichphasig (in phase) und gegenphasig (out of phase). Die meisten Musiker ziehen den Klang der gleichphasigen Kombination vor. Mit der gegenphasigen klingt es dünn und hohl, nicht unbedingt jedermanns Geschmack. Wenn Sie die Gitarre rein mit Schaller-Pickups bestücken und diese wie beschrieben anschließen, werden Sie immer eine gleichphasige Kombination erhalten. Bei Mischbestückung zusammen mit anderen Fabrikaten kann es passieren, dass Sie eine gegenphasige bekommen. Das können Sie aber leicht ändern: Schließen Sie dazu entweder den Schaller-Typ oder den anderen

"negativ" an, d. h. vertauschen Sie den Masseanschluss und den Ausgang. Wenn Sie die gleich- und gegenphasige Zusammenschaltung beide zur Verfügung haben möchten, dann können Sie dafür einen zweipoligen Umschalter einbauen oder auch ein Push/Pull-Poti verwenden.



Phasenumkehrschalter

Zu den Poti-Werten: Für Single-Coil-Pickups dieser Bauart werden üblicherweise Potis mit 220 oder 250 kOhm logarithmisch verwendet. Falls Sie gerade keinen zur Hand haben, können Sie auch eines mit 470 oder 500 kOhm nehmen. Damit erhalten Sie eine geringfügig stärkere Höhen-wiedergabe.

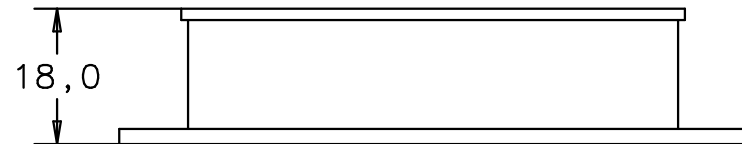
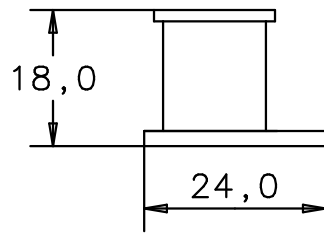
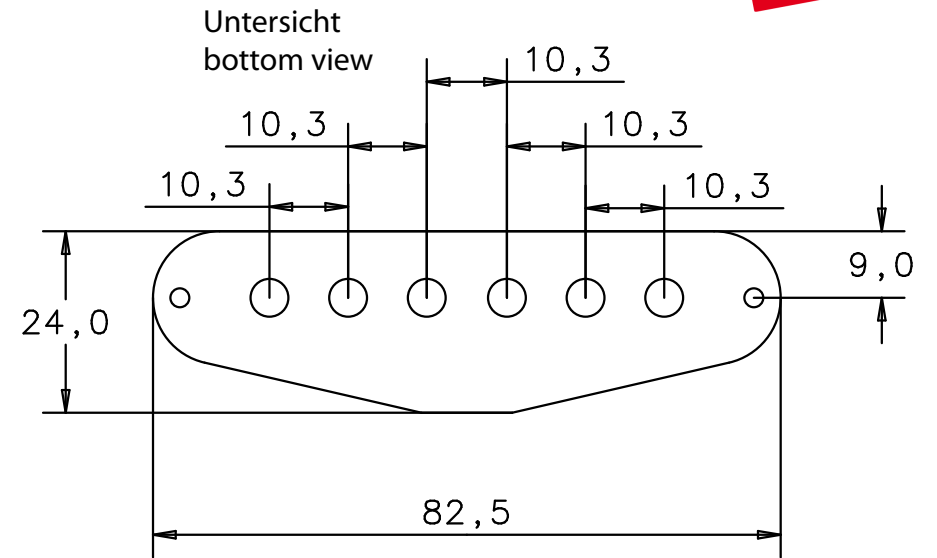
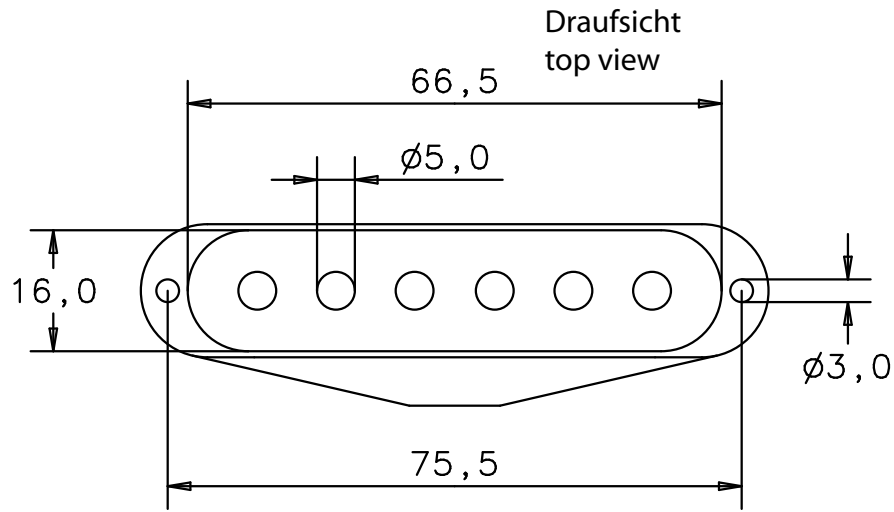
Bei allen Potis gehen die Höhen verloren, wenn die Lautstärke heruntergedreht wird. Sie können das einigermaßen ausgleichen, indem Sie einen kleinen Kondensator zwischen den Eingang (rechter Anschlag) und den Ausgang (Schleifer, Mitte) löten. Der genaue Wert ist persönliche Geschmacksache, zu empfehlen sind z. B. 330 pF, 470 pF oder 680 pF. Einen zusätzlichen Widerstand zu diesem Kondensator parallel zu schalten, ist nicht nötig. Für den Kondensator am Tone-Poti sind Werte von 22 nF üblich (Bezeichnung oft „.022“ oder „.223“). Sie können hier aber auch kleinere Werte verwenden, ganz nach Ihrem persönlichen Geschmack.

Wenn der Pickup fertig angeschlossen ist, ziehen Sie die Saiten wieder auf die Gitarre auf und machen Sie einen Test. Mit den beiden Befestigungsschrauben können Sie den Pickup nach Geschmack höher oder tiefer stellen. Beginnen Sie mit etwa 3 - 4 mm Abstand zwischen Saite und Magnetpol, wenn die beiden äußersten Saiten auf dem höchsten Bund gedrückt sind. Die Saiten dürfen auf keinen Fall an den Magnetpolen anschlagen.

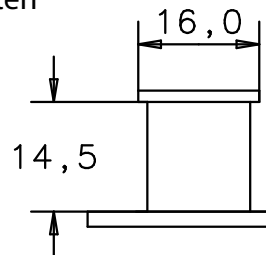
Noch ein technischer Hinweis: Bei allen passiven Pickups (egal von welchem Hersteller) wird die Klangcharakteristik von der Kapazität des Gitarrenkabels mitbeeinflusst. Dies ist prinzipbedingt und grundsätzlich nicht vermeidbar. Beim direkten Vergleich verschiedener Pickups muss deshalb unbedingt immer dasselbe Kabel verwendet werden.

¹ „Stratocaster“ ist eine eingetragenes Warenzeichen der Firma Fender Musical Instruments. Schaller ist mit dieser Firma nicht verbunden.

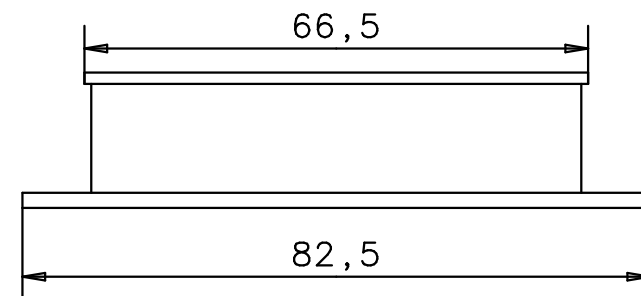
Single coil Pickup - S6 Vintage Custom
Single coil Pickup - S6 Vintage Custom



Seitenansichten
side views



Vorderansicht / Rückansicht
front view / back view



alle Maße in [mm] / all measures in [mm]